

Liczba zębów	z	63
Moduł nominalny (normalny)	m_n	4
Nominalny kąt zarysu	α	20°
Moduł czotowy	m_c	—
Przesunięcie zarysu zęba	$x \cdot m_n$	—
Kąt pochylenia linii zęba	β	—
Kierunek pochylenia linii zęba		—
Współczynnik wysokości zęba	y	1
Luz obwodowy	L_o	0,26
Wymiary pomiarowe	wysokość	h_p 4
	grubość	g_p 6,02
Pomiar przez 7 zębów	M	80,02
Klasa dokładności		8
Podziałka	t	12,56
Koto współpracujące		
Nr rysunku		82.027.00.001.001.0
Liczba zębów	z	63
Odległość osi	a	0

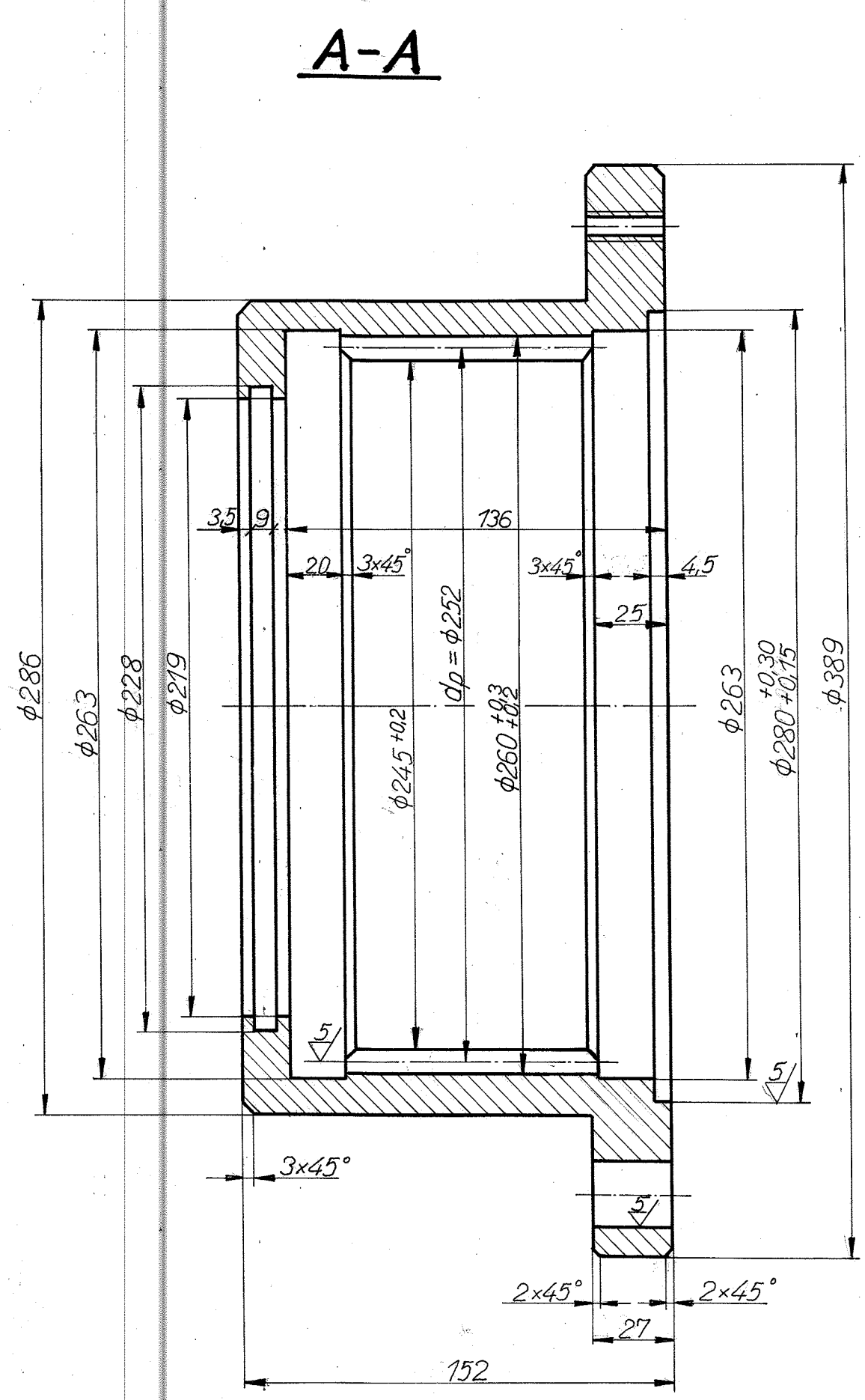
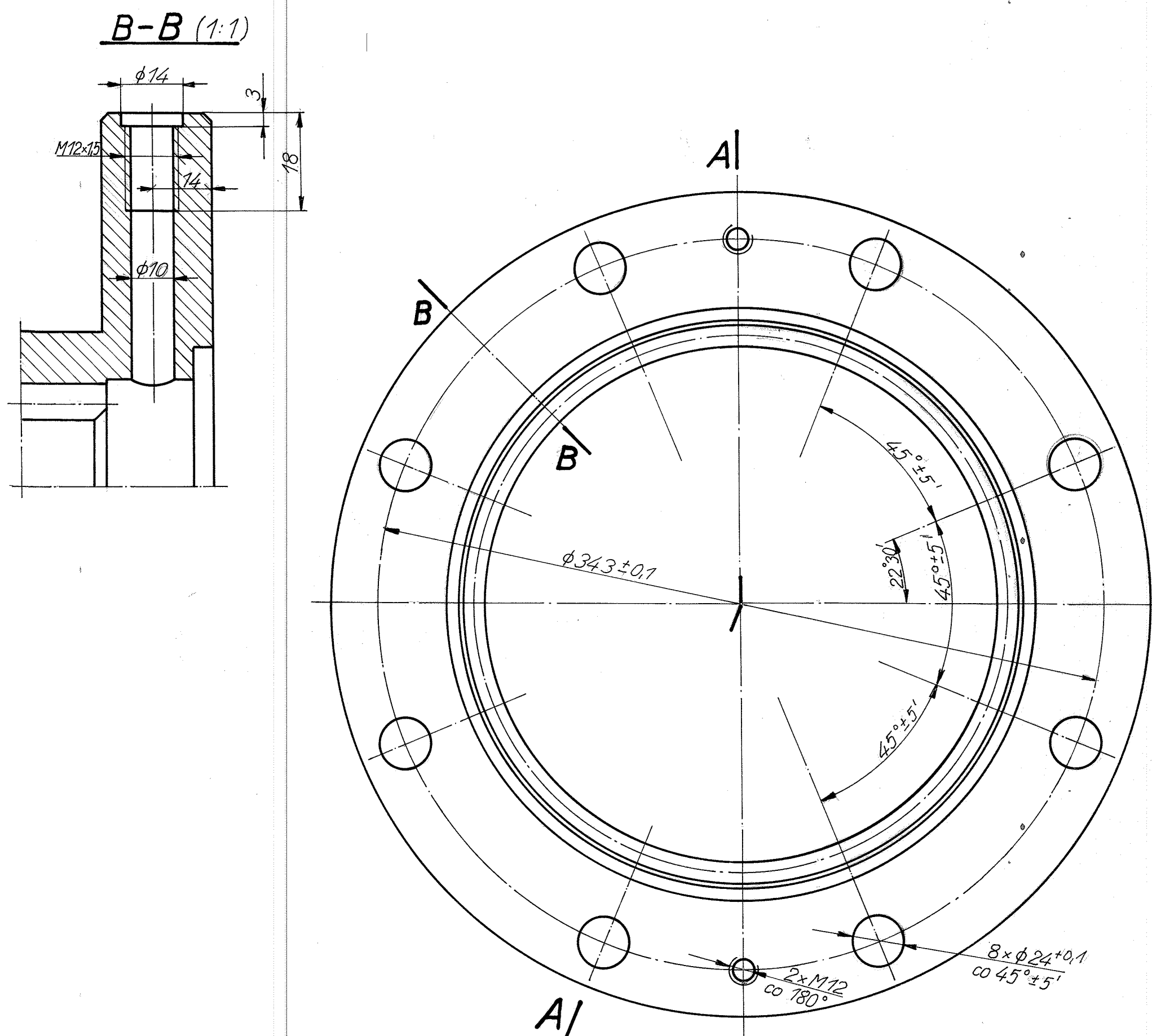
Uwagi:

1. Ostre krawędzie stępić.
2. Zęby hartować do twardości 40+5°HRC.

36Js9 +0,031
-0,031
phi140H7 +0,04
0

Z. inna	Nr karty	Podpis	Data	Zmiana	Nr korig.	Przebieg
Materiał: 45-N			GILBY 1.0.S. Pompa recyrkulacyjna. Masa (kg)			
H. Glica 10.2007r.			Przekładnia, sprzęgło zębate			
A. Misiak 10.2007r.			ZESPÓŁCZ: Koto zębate			
mgr inż. J. Han. 10.2007r.			sprzęgłowe z=63, m _n =4			
ELPOSERWIS POŁANIEC			82 027 00 001 002 0			
1:2			2-02262			

10/11



Liczba zębów	z	63
Moduł nominalny (normalny)	m_n	4
Nominalny kąt zarysu	α_o	20°
Moduł czotowy	m_t	—
Przesunięcie zarysu zęba	$x \cdot m_n$	—
Kąt pochYLENIA linii zęba	β	—
Kierunek pochYLENIA linii zęba		—
Współczynnik wysokości zęba	y	1
Luz obwodowy	L_o	0,36
Wymiary pomiarowe	wysokość h_p	3,5
	grubość g_p	5,92
Podziatka	t	12,56
Klasa dokładności		8
Koło współpracujące		
Nr rysunku	82.027.00.001.002.0	
Liczba zębów	z	63
Odległość osi	a	0

Uwagi:

- Ostre krawędzie stępić.
- Zęby hartować do twardości 40+5° HRC.

Materiał	45-N	OBIEKT I.O.S. Pompa recyrkulacyjna, Przekładnia, sprzęgło zębate	DATA	10.2007	DATA	10.2007
H.Glica 10.2007		ZESPÓŁ/CT		Tarcza zębata		
A.Misiak 10.2007		sprzęgła z=63, $m_n=4$		82 027 00 001 001 0		
mgr inż. J. Han 10.2007		1:2		2-02261		
ELPOSERWIS POŁANIEC		1:2		2-02261		